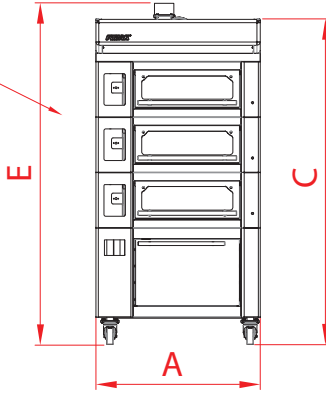


Ön Görünüş - Front View - вид спереди

- 1 Katlı Max. Yükseklik : 1390
- 2 Katlı Max. Yükseklik : 1720
- 3 Katlı Max. Yükseklik : 2050
- 4 Katlı Max. Yükseklik : 2380

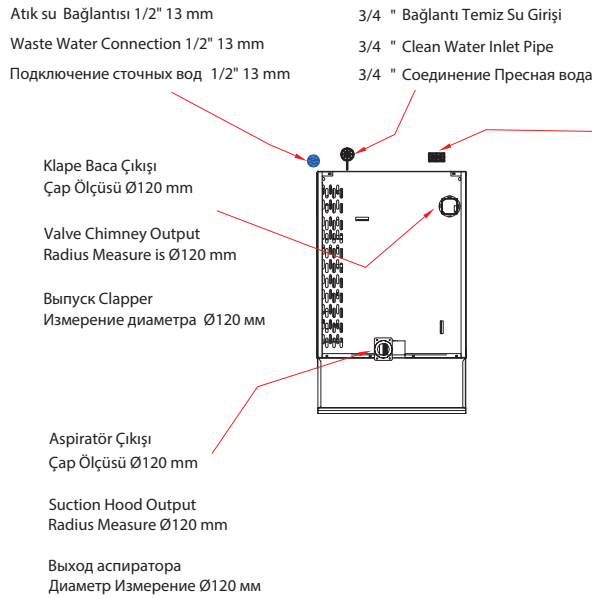
- First Storey Max. Height : 1390
- Second Storey Max. Height : 1720
- Third Storey Max. Height : 2050
- Fourth Storey Max. Height : 2380

- Высота макс. для 1 этажа : 1320
- Высота макс. для 2 этажей : 1720
- Высота макс. для 3 этажей : 2050
- Высота макс. для 4 этажей : 2380



1 Katlı	Fırın Elektrik Gücü (1 Kat) (kW) : 5 ,2 Maya Odası Elektrik Gücü (kW) : 3,7 Toplam Elektrik Gücü (kW) 8 ,9 Kablo: 5x2,5 mm ² / 1 Adet 3x25A Sigorta (Kat İçin) Kablo: 3x2,5 mm ² / 1 Adet 1 x25A Sigorta (Maya Odası İçin)
2 Katlı	Fırın Elektrik Gücü (2 Kat) (kW) : 1 0 ,4 Maya Odası Elektrik Gücü (kW) : 3,7 Toplam Elektrik Gücü (kW): 14 ,1 Kablo: 5x2,5 mm ² / 2 Adet 3x25 A Sigorta (Kat İçin) Kablo: 3x2,5 mm ² / 1 Adet 1 x25A Sigorta (Maya Odası İçin)
3 Katlı	Fırın Elektrik Gücü (3 Kat) (kW): 15 ,6 Maya Odası Elektrik Gücü (kW) : 3,7 Toplam Elektrik Gücü (kW): 19 ,3 Kablo: 5x2,5 mm ² / 3 Adet 3x25A Sigorta (Kat İçin) Kablo: 3x2,5 mm ² / 1 Adet 1 x25A Sigorta (Maya Odası İçin)
4 Katlı	Fırın Elektrik Gücü (4 Kat) (kW) : 20 ,8 Maya Odası Elektrik Gücü (kW) : 3,7 Toplam Elektrik Gücü (kW): 24 ,5 Kablo: 5 x 2,5 mm ² / 4 Adet 3x25A Sigorta (Kat İçin) Kablo: 3 x2,5 mm ² / 1 Adet 1 x25A Sigorta (Maya Odası İçin)

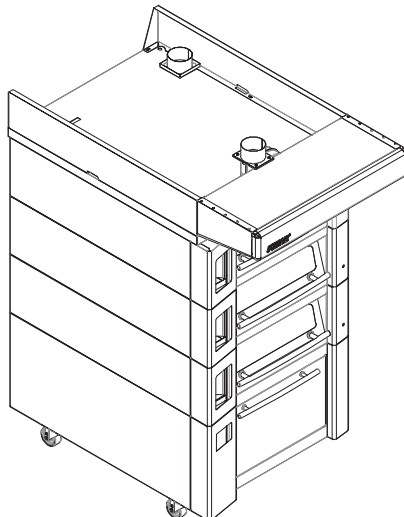
Üst Görünüş - Top View - Верхний вид



Single Storey	Oven Electrical Power (1 Floor) (kW) : 5 ,2 Yeasting Collusion Electrical Power (kW) : 3,7 Total Electrical Power (kW): 8 ,9 Cable: 5x2,5 mm ² / 1 Piece 3x 25 A Fuse (For The Floor) Cable: 3x2,5 mm ² / 1 Piece 1x 25 A Fuse (For The Yeast Room)
Two Storey	Oven Electrical Power (2 Floor) (kW): 10 ,4 Yeasting Collusion Electrical Power (kW) : 3,7 Total Electrical Power (kW): 14 ,1 Cable: 5x 2,5 mm ² / 2 Piece 3x 25 A Fuse (For The Floor) Cable: 3x 2,5 mm ² / 1 Piece 1x 25 A Fuse (For The Yeast Room)
Three Storey	Oven Electrical Power (3 Floor) (kW) : 15 ,6 Yeasting Collusion Electrical Power (kW) : 3,7 Total Electrical Power (kW) : 19 ,3 Cable: 5 x 2,5 mm ² / 3 Piece 3x 25 A Fuse (For The Floor) Cable: 3 x 2,5 mm ² / 1 Piece 1x 25 A Fuse (For The Yeast Room)
Fourth Storey	Oven Electrical Power (4 Floor) (kW) : 20 ,8 Yeasting Collusion Electrical Power (kW) : 3,7 Total Electrical Power (kW) : 24 ,5 Cable: 5 x 2,5 mm ² / 4 Piece 3x 25 A Fuse (For The Floor) Cable: 3 x 2,5 mm ² / 1 Piece 1x 25 A Fuse (For The Yeast Room)

1 ЭТАЖ	Электрическая мощность духовки (1 ЭТАЖ) (kW) : 5 ,2 дрожжевая комната Мощность (kW) : 3,7 Мощность (kW): 8 ,9 кабель : 5x2,5 mm ² / 1 кусок 3x 25 A предохранитель (ДЛЯ ЭТАЖА) кабель : 3x 2,5 mm ² / 1 кусок 1x 25 A предохранитель (Для комнаты маяя)
2 ЭТАЖ	Электрическая мощность духовки (2 ЭТАЖ) (kW): 10 ,4 дрожжевая комната Мощность (kW) : 3,7 Мощность (kW): 14 ,1 кабель : 5 x 2,5 mm ² / 2 кусок 3x25 A предохранитель (ДЛЯ ЭТАЖА) кабель : 3 x 2,5 mm ² / 1 кусок 1 x 25 A предохранитель (Для комнаты маяя)
3 ЭТАЖ	Электрическая мощность духовки (ЭТАЖ) (kW) : 15 ,6 дрожжевая комната Мощность (kW) : 3,7 Мощность (kW): 19 ,3 кабель : 5 x 2,5 mm ² / 3 кусок 3x25 A предохранитель (ДЛЯ ЭТАЖА) кабель : 3 x 2,5 mm ² / 1 кусок 1 x 25 A предохранитель (Для комнаты маяя)
4 ЭТАЖ	Электрическая мощность духовки (ЭТАЖ) (kW) : 20 ,8 дрожжевая комната Мощность (kW) : 3,7 Мощность (kW) : 24 ,5 кабель : 5 x 2,5 mm ² / 4 кусок 3x 25 A предохранитель (ДЛЯ ЭТАЖА) кабель : 3 x 2,5 mm ² / 1 кусок 1 x 25 A предохранитель (Для комнаты маяя)

Perspektif Görünüş - Perspective View - Перспективный взгляд



Sol Yan Görünüş - Left Side View - слева Вид сбоку

